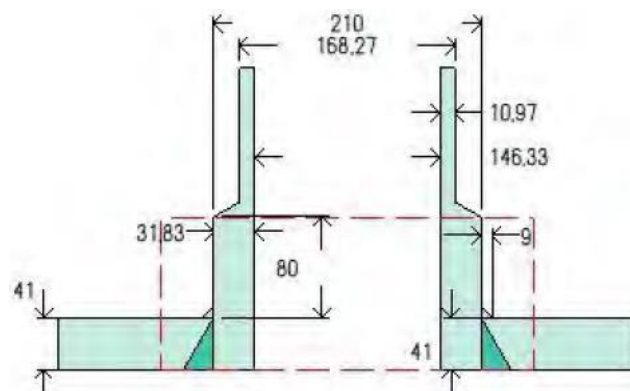


ШТУЦЕР (N03 (DN150))

ASME Раздел VIII Подраздел 1, Издание 2017 г. Метрические единицы измерения

Примечание: согласно UW-16(b) мин. внутренний угловой радиус $r_1 = \text{мин. } [1 / 4 * t, 3 \text{ мм}] = 3 \text{ мм}$

Положение и ориентация

Расположенный на	Корпус
Ориентация	180°
Отклонение центральной оси штуцера относительно нулевой линии	14,150 мм
Конец штуцера к центру корпуса	3,791 мм
Проходит через соединение Категории А	НЕТ

ШТУЦЕР

Смотровое отверстие	НЕТ
Спецификация на материал	SA-182 F304 > 125 (низкое напряжение) (II-D Метрич. стр. 86, п. 2)
Внутренний диаметр, новый	146.33 мм
Толщина стенки, t_n	31.84 мм
Мин. толщина стенки	10.97 мм
ДОПУСК НА КОРРОЗИЮ	0.25 мм
Выступ, наблюдаемый снаружи сосуда, L_{pr}	250 мм
Длина толстостенного ствола, L_{hb}	80 мм
Локальная минимальная толщина сосуда	41 мм
Включен статический напор жидкости	27.51 кПа
Коэффициент продольной прочности	1

Сварные швы

Внутренний угловой сварной шов, катет a_1	9 мм
Шов с разделкой кромок от штуцера к сосуду	41 мм

Требования к прочности материала штуцера согл. UHA-51

Температура ударного испытания материала согласно UHA-51(a) =	-180°C
Наружные нагрузки штуцера согласно UG-22 определяют соответствующие используемые коэффициенты.	
Коэффициент напряжения = $t_n * E^* / (t_n - c) = 2.54 * 1 / (10.97 - 0.25) =$	0.2373